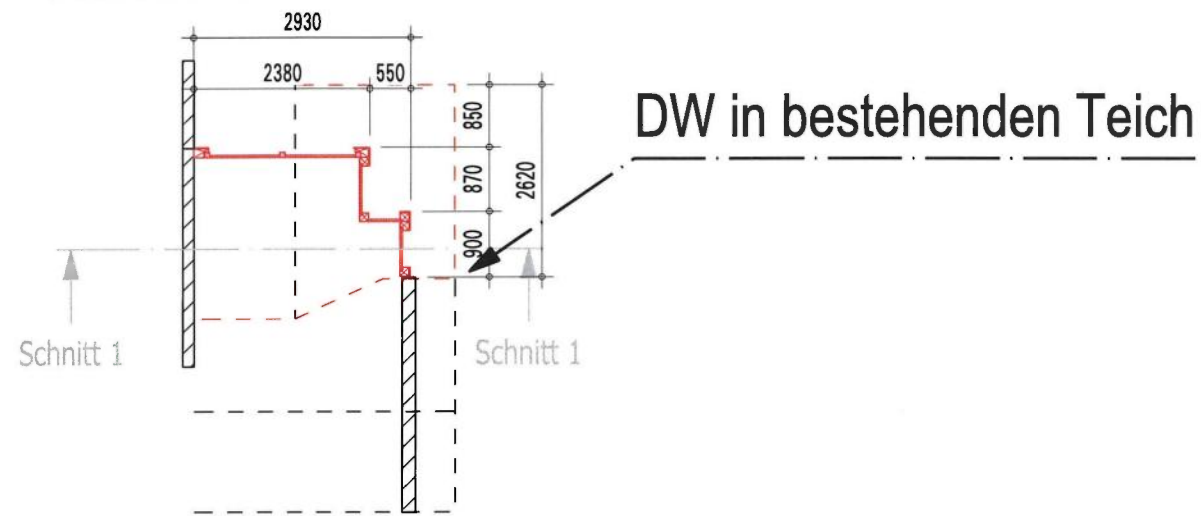
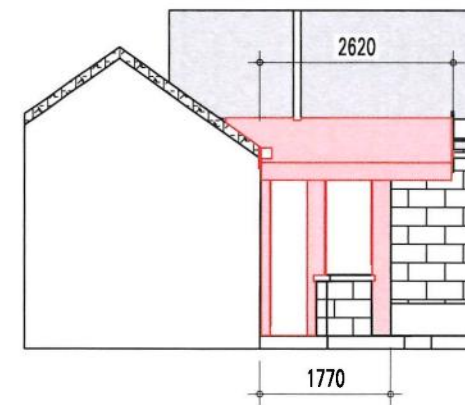


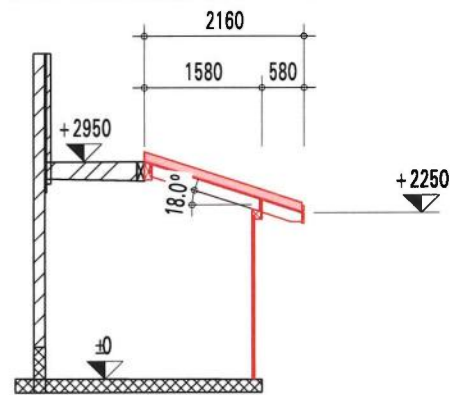
Grundriss M 1:100



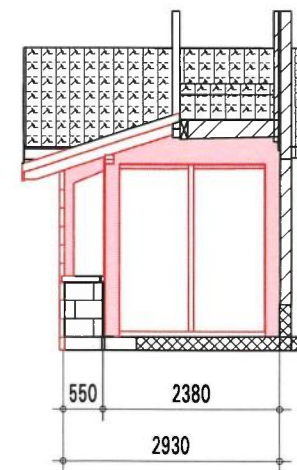
Ansicht Süd-Ost M 1:100



Schnitt M 1:100



Ansicht Nord-Ost M 1:100



Bauherr: *Alex H. Meyer*

Bauleitung: *Stimmann*

Grundeigentümer: *Alex H. Meyer*

bestehend

neu

abbruch

Baugesuch

E&F Abbundwerk AG <small>Wangen an der Aare Messing Griesmattigen</small> <i>Traditionelles Handwerk mit modernster Technik</i>	Projekt: Bergmattenweg 16, 5722 Gränichen	
	Bauteil: Schnitt, Grundriss, Ansicht	
Buchsistrasse 4 3380 Wangen an der Aare T 032 631 41 81 F 032 631 41 80 www.ef-abbundwerk.ch wangen@ef-abbundwerk.ch	Maßstab: 1:100	Auftrags-Nr: 3210 131
	Format: A3	Plan-Nr: KP-001